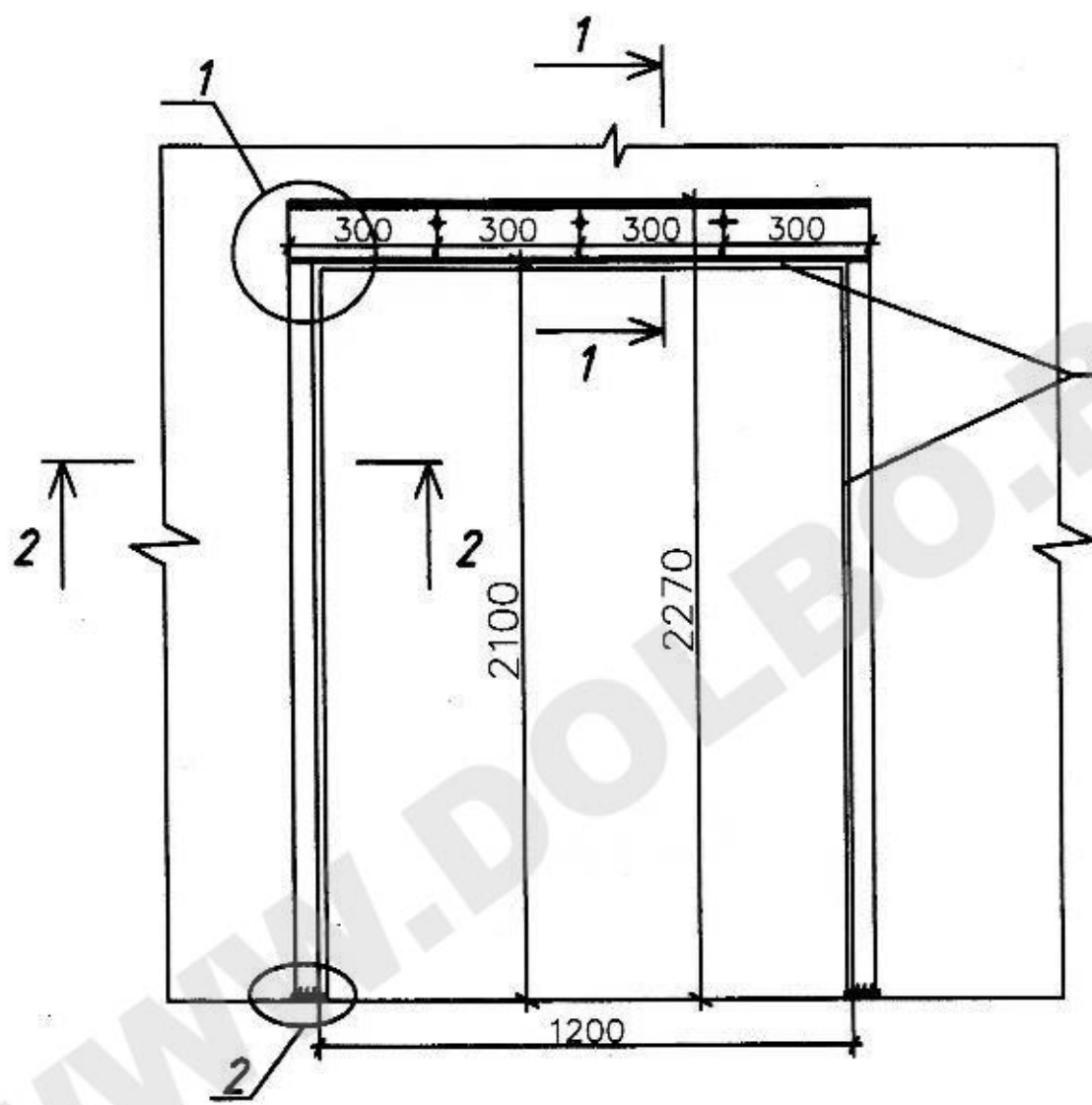


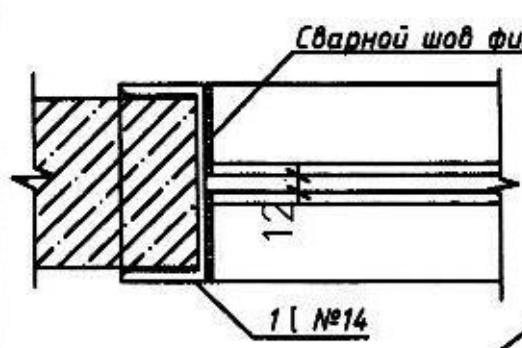
Схема усиления проема в несущей стеновой панели



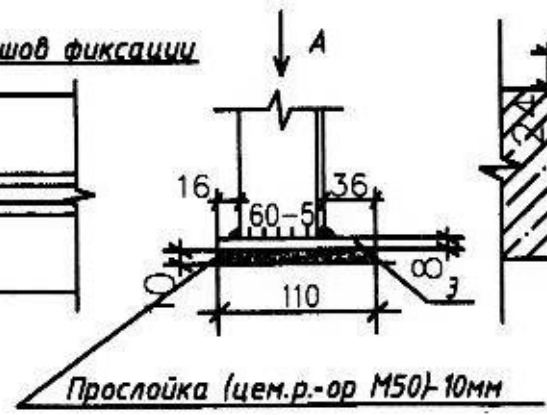
Зачеканить цемент
раствором М50

4
Лист 140х1
Отделочный слой

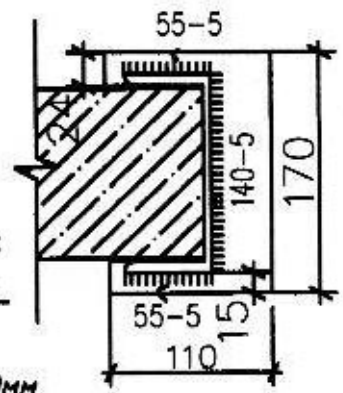
2-2



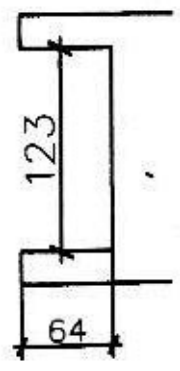
2

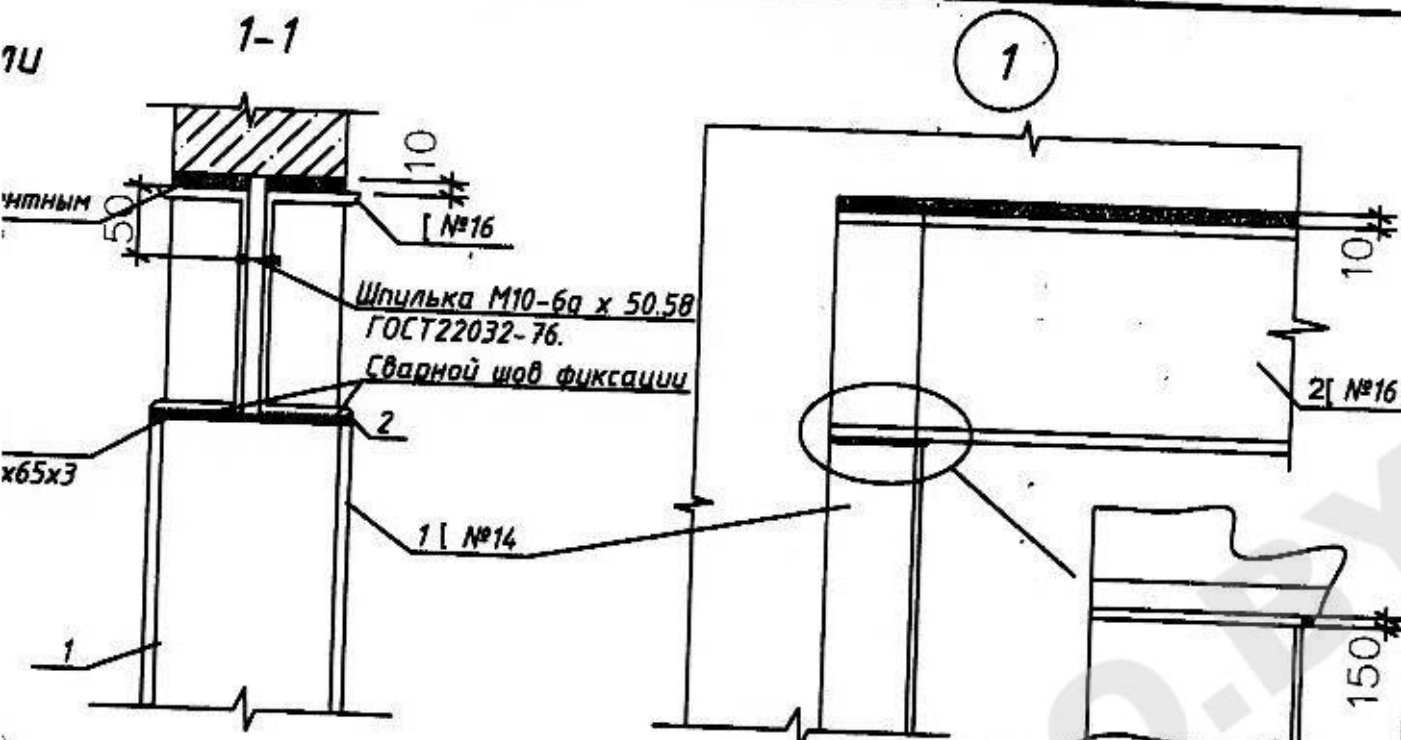


Вид А



Поз. 3





Спецификация

Марка стали	№ детали	Кол. шт.	Сечение	Длина, мм	Масса, кг			Сталь	Примечание
					Одной дет.	Всех	Элементов		
	1	2	№14-ГОСТ 8240-89	2078	29.52	59.05	С255	ГОСТ 27772-88	
	2	2	№16-ГОСТ 8240-89	1328	16.27	32.54			
	3	2	170x110x8-ГОСТ 19903-74	170	1.17	2.35			
	4	2	140x65x3-ГОСТ 19903-74	140	0.21	0.43			

1. Ручную дуговую сварку производить электродами тип Э42
2. Отделку проема согласовать с архитектором.
3. Размеры проемов в панелях (в свету) уточнить после разборки стен (перегородок) согласно листу.
4. Под Гайку М10-6Н5 ГОСТ 5915-70, необходимо установить круглую шайбу по ГОСТ 11371-78

38.05.2008-АС

Изм.	Кол.	Лист	№ док	Подпись	Дата
ГИП					
ГАП					
Исполнитель					

Проект перепланировки квартиры	Стадия	Лист	Листов
	С	6	
Схема усиления проема ПР-1. Спецификация элементов. Узел 1. Разрез 1-1.			

Технологическая последовательность работ при усилении проема

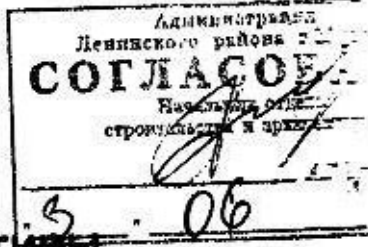
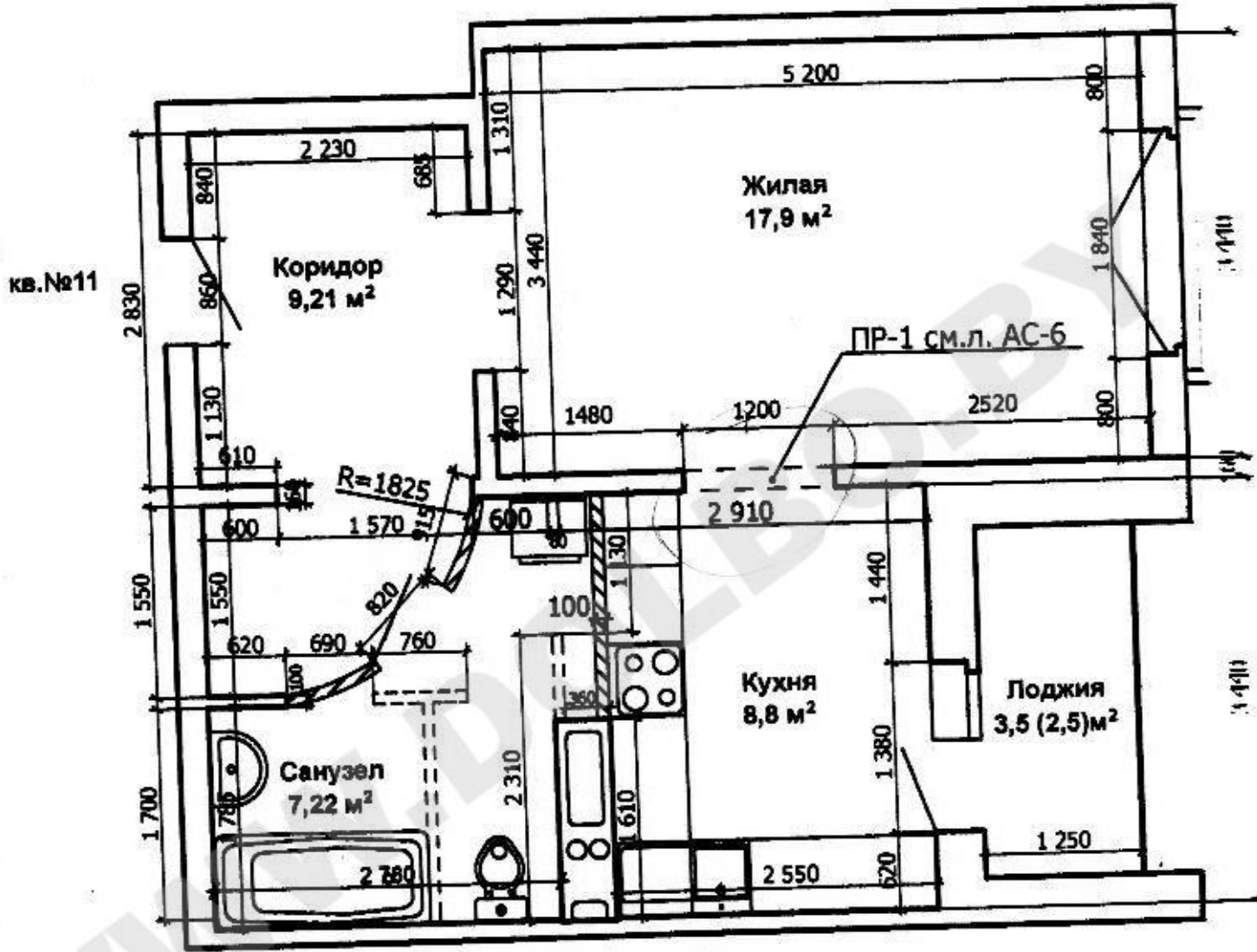
До начала производства работ необходимо произвести подготовительные операции:

1. Обесточить электропроводку в границах производства работ;
2. Выполнить разметку пробиваемой части стеновой панели;
3. Нарезать элементы металлоусиления по размерам, установленным проектом;
4. В горизонтальных балках просверлить отверстия для последующей их стяжки, после установки балок в проектное положение.

После того как произведены подготовительные операции, выполняются работы по усилению проема:

1. Произвести разгрузку стеновой панели посредством устройства подпорок (деревянный брус либо стойки-домкраты).
2. Производится пробивка штрабы на высоту балок с учетом зазора 10мм, и по длине в соответствии с размерами, с учетом опирания;
3. Выполняется установка балок в штрабу, далее вставленные в отверстия болты затягиваются гайками;
4. После установки балок необходимо зачеканить зазор раствором М100;
5. Производится подпорка балок в 2-х местах по длине;
6. Далее производится пробивка проема с предварительным рассверливанием отверстиями Ø30 мм с шагом 70 мм согласно разметки;
7. Выемку материала проема следует выполнять сверху вниз кусками не более 30 кг, арматура вырезается отрезным дисковым инструментом;
8. Под опорные плитки стоек предварительно сделать подливку раствором М100 t=10мм;
9. Устанавливаются стойки с последующей приваркой к балкам потолочными угловыми швами.
10. Выполняется зачеканивание цементным раствором зазора между полкой швеллера (стойки) и стеновой панелью;
11. После достижения раствором не менее 70% прочности, а именно через 3 дня после выполнения работ, производится уборка всех подпорок.

						38.05.2008-АС			
Изм.	Кол.	Лист	№ док	Подпись	Дата				
ГИП						Проект перепланировки квартиры	Стадия	Лист	Листов
ГАП							С	7	
Исполнитель						Последовательность выполнения работ по усилению проема			



Характеристика помещений квартиры

Номер квартиры	Общая площадь, м ²	Площадь жилых помещений, м ²				Площадь вспомогательных помещений, м ²								
		Всего	В том числе				Всего	В том числе						
			1	2	3	4		Кухня	коридор	слу	туалет	гардероб	шкаф	приоса
11	43,4	17,9	17,9				26,0	8,8	9,21	7,22	-	-	-	-

ИНВ N подл
подпись и дата
взял инв N