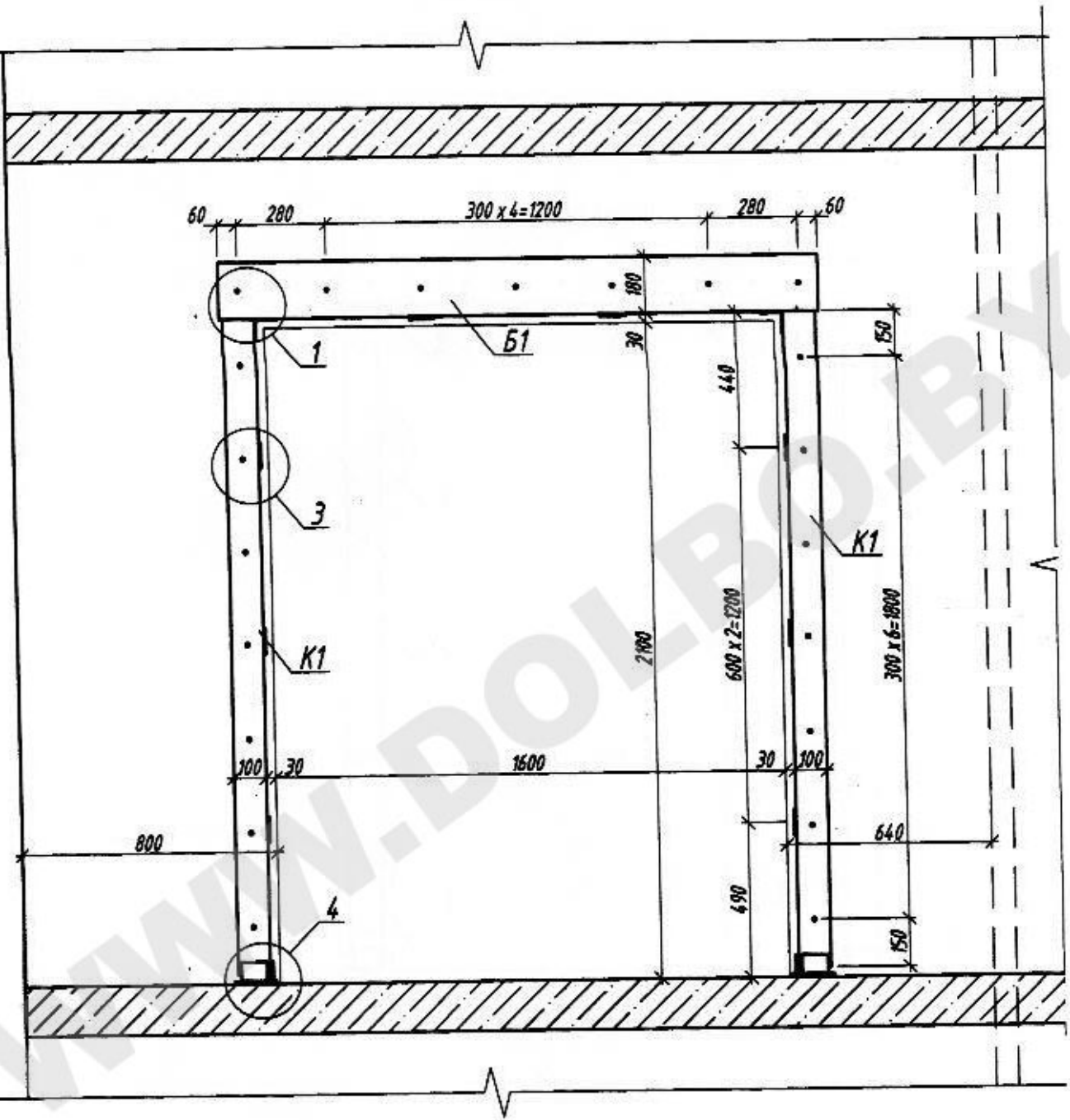
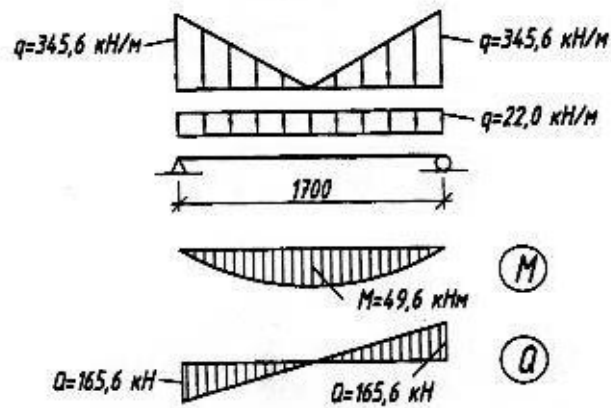
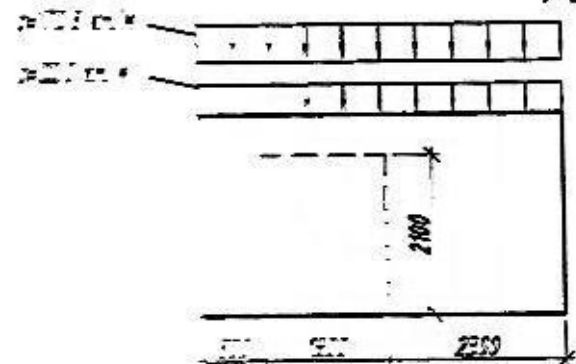


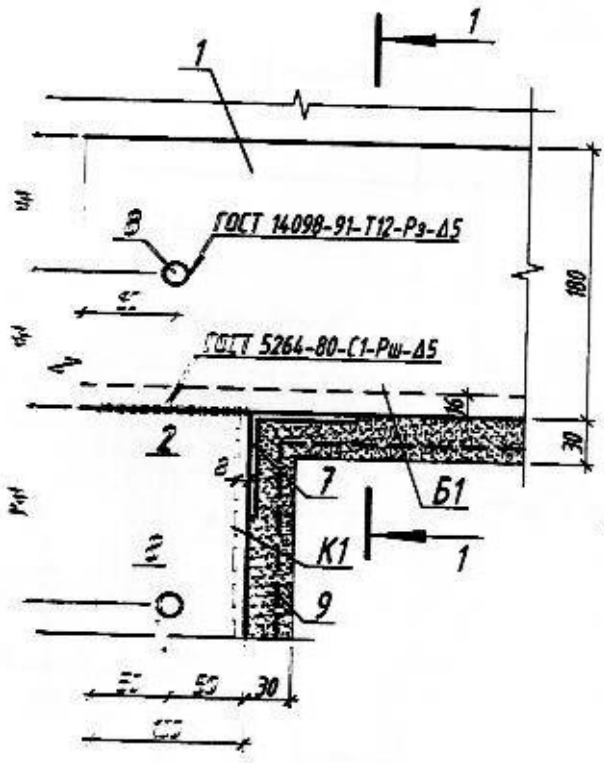
Вид А



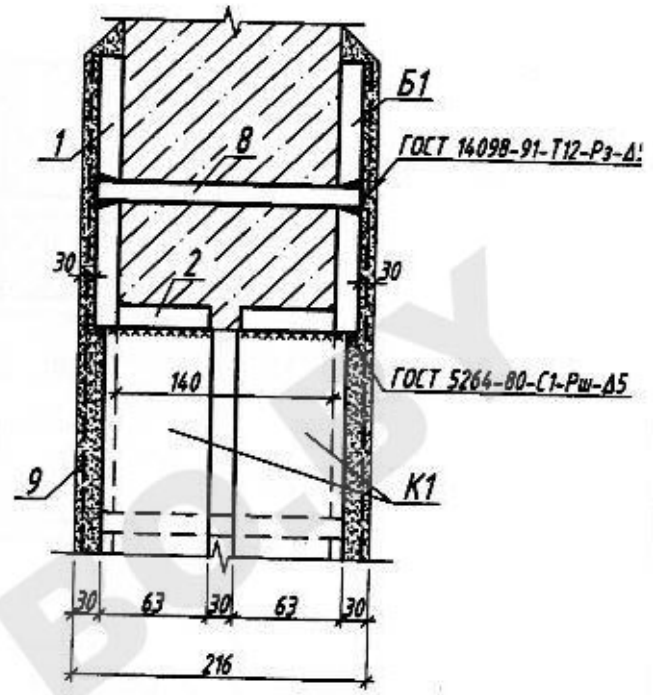
Расчетная схема



1

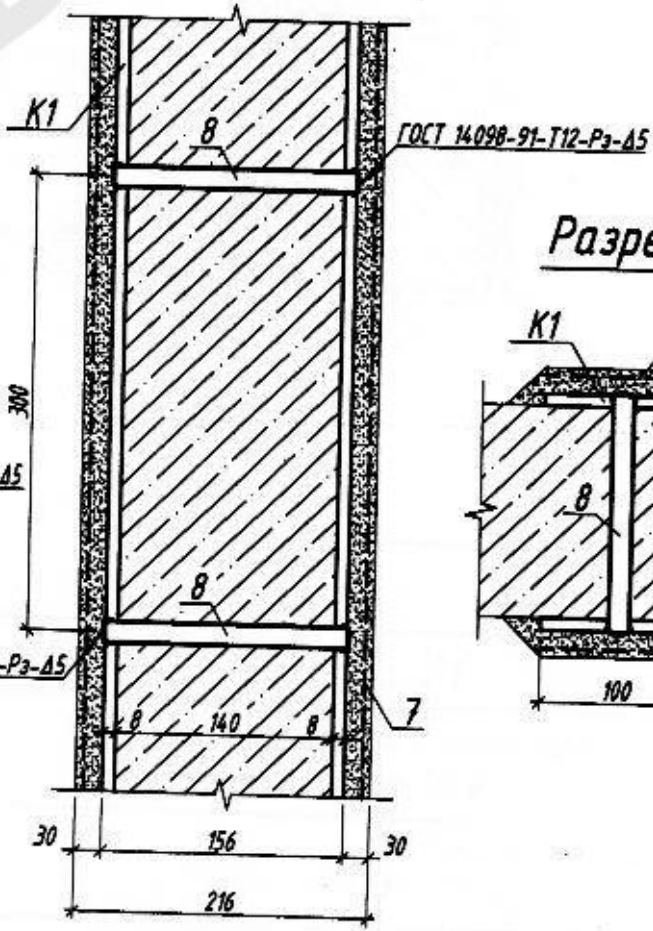
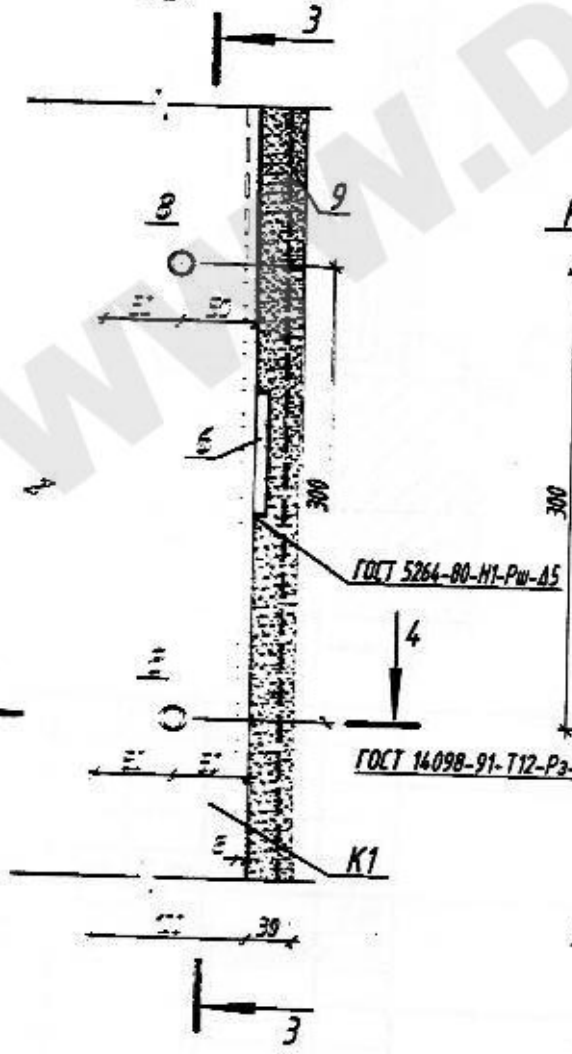


Разрез 1-1

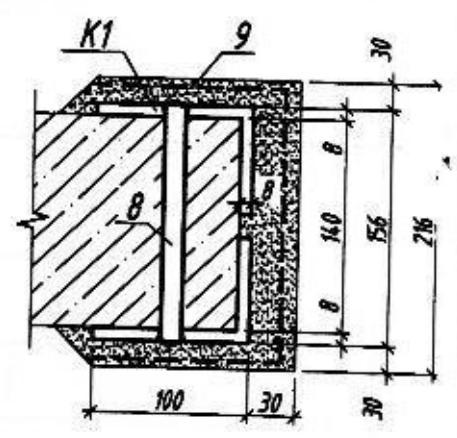


3

Разрез 3-3

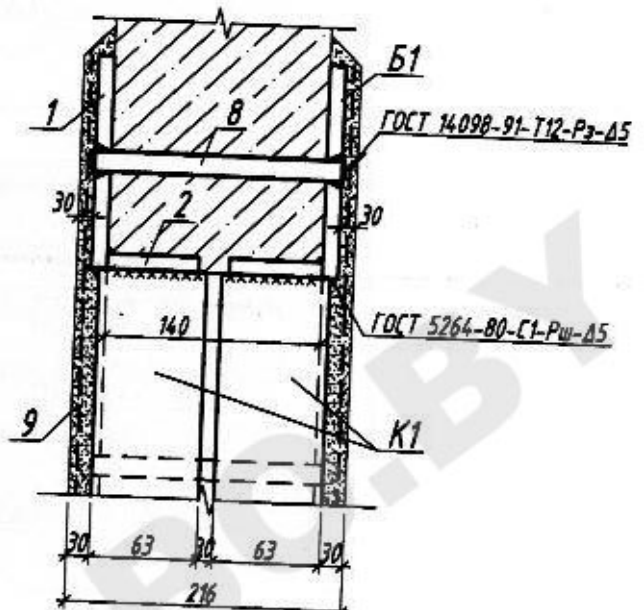
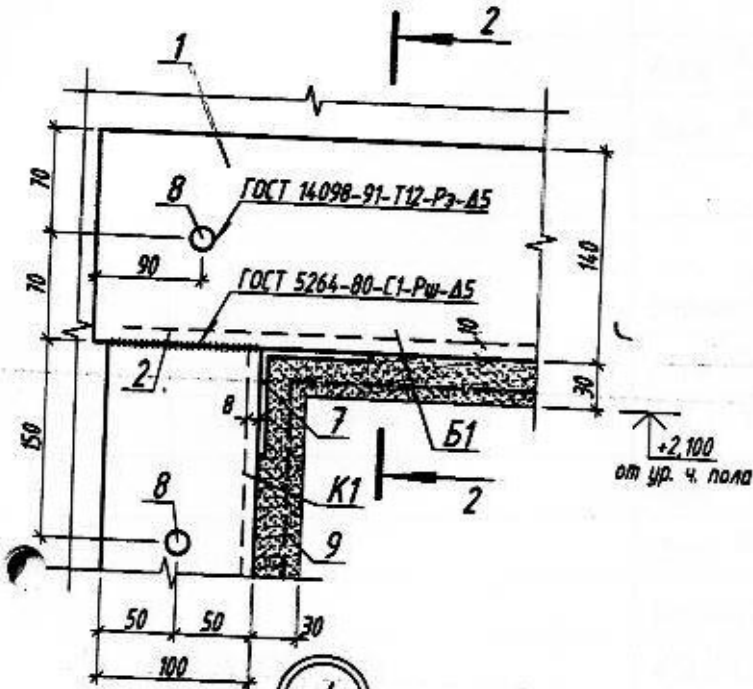


Разрез 4-4



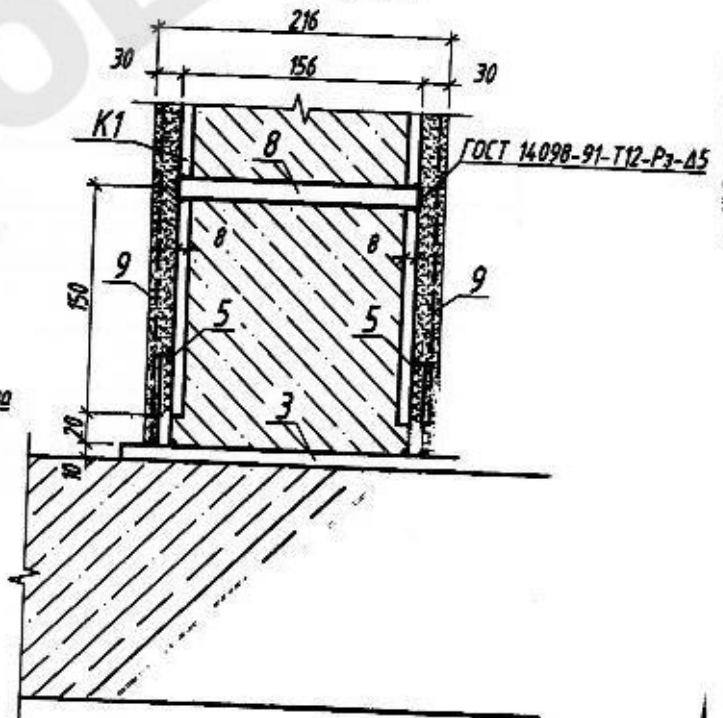
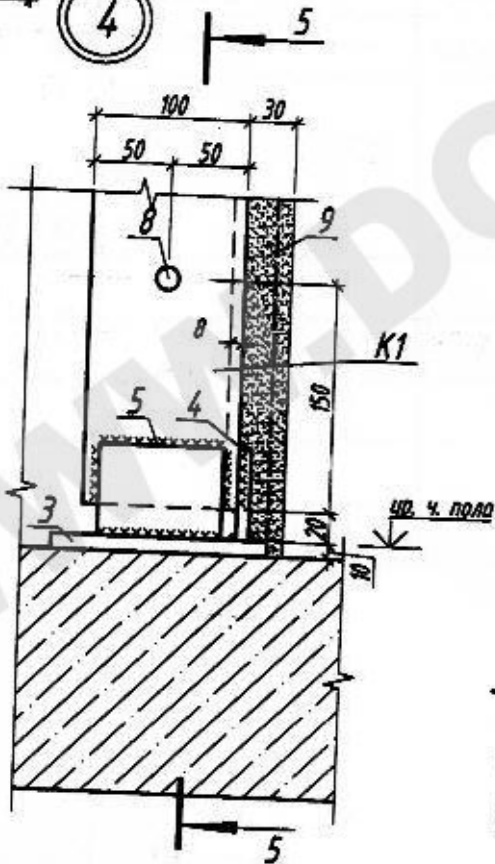
2

Разрез 2-2



4

Разрез 5-5



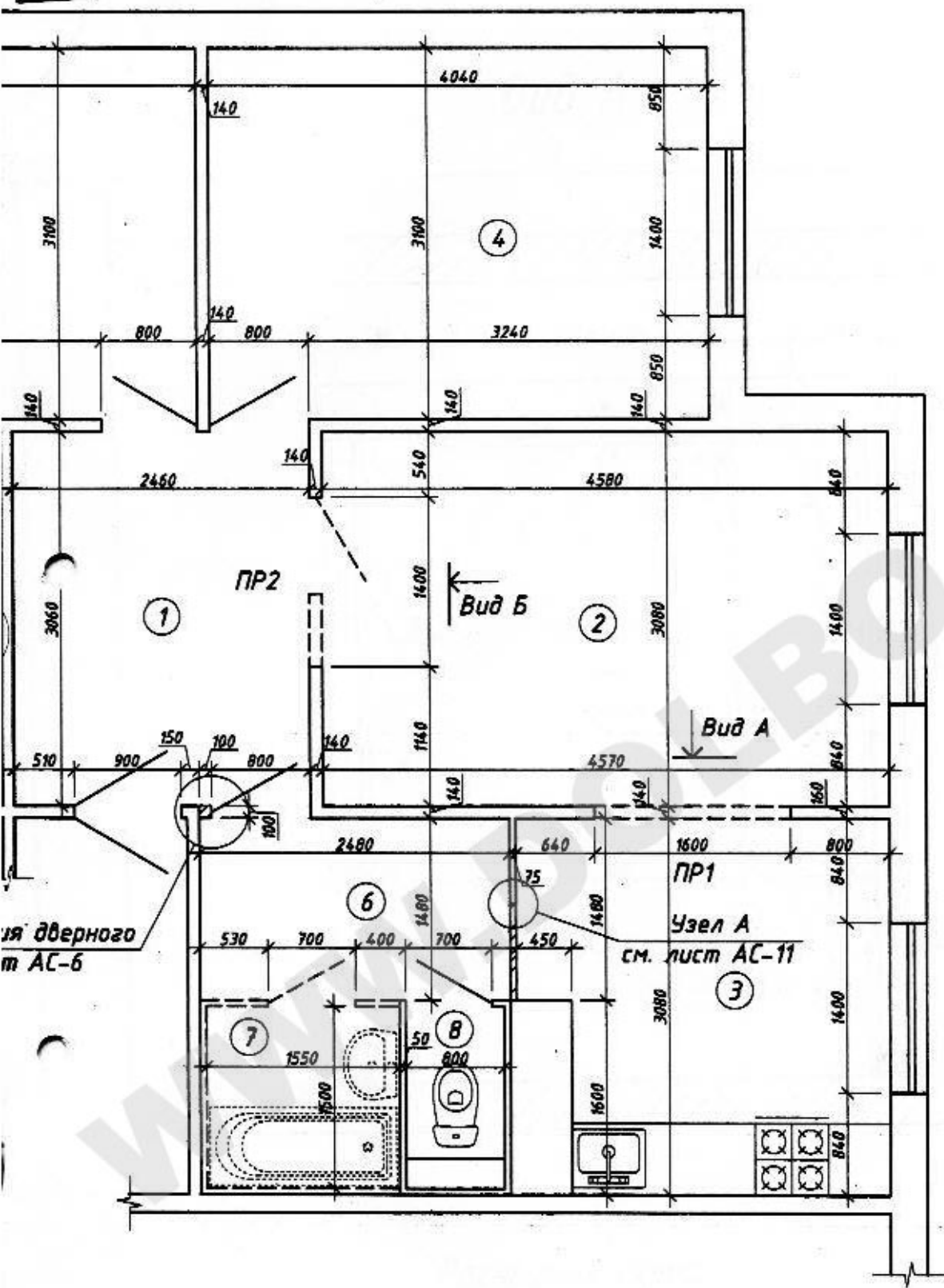
УЗЛЫ 1, 2, 3, 4

Изм.	Кол.	Лист	№ док.	Подпись	Дата
ГИП					
Вед. инженер					
Нормоконтр.					

Стадия	С	З

Узлы 1, 2, 3, 4

№	Обозначение	Наименование	Кол.	Масса ед., кг	Примечание
<u>Устройство проема ПР1</u>					
		<u>Балка Б1</u>	2	56,67	
		Лист <u>16x180x1880-Б-ПУ-НО ГОСТ 19903-74</u> <u>С245 ГОСТ 27772-88</u>	1	42,50	42,50
		Лист <u>16x60x1880-Б-ПУ-НО ГОСТ 19903-74</u> <u>С245 ГОСТ 27772-88</u>	1	14,17	14,17
		<u>Детали</u>			
		Уголок <u>100x63x8 ГОСТ 8510-86</u> <u>С245 ГОСТ 27772-88</u> , L=2080	4	20,53	
		Лист <u>10x130x220-Б-ПУ-НО ГОСТ 19903-74</u> <u>С245 ГОСТ 27772-88</u>	2	2,25	
		Лист <u>8x50x60-Б-ПУ-НО ГОСТ 19903-74</u> <u>С245 ГОСТ 27772-88</u>	4	0,19	
		Лист <u>8x80x60-Б-ПУ-НО ГОСТ 19903-74</u> <u>С245 ГОСТ 27772-88</u>	4	0,30	
		Лист <u>8x80x140-Б-ПУ-НО ГОСТ 19903-74</u> <u>С245 ГОСТ 27772-88</u>	8	0,71	
		Уголок <u>70x5 ГОСТ 8509-93</u> <u>С245 ГОСТ 27772-88</u> , L=140	2	0,76	
	СТБ 1704-2006	Ø14 S500, L=172	21	0,21	
	ГОСТ 5336-80	Сетка 1-Р-10-1,4, м ²	2,5	7,5	3,00кг/м ²
		<u>Материалы</u>			
	СТБ 1307-2002	Цементно-песчаный р-р М100, м ³	0,1		



ия дверного
т АС-6

24-30.07/08-АС

Перепланировка квартиры в жилом доме

Изм.	Колич	Лист	№ док	Подпись	Дата
ГИП					
Архитект.					
Н. контр.					

Стадия	Лист	Листов
С	4	

План квартиры с указанием
дверей вновь возводимых перегородок