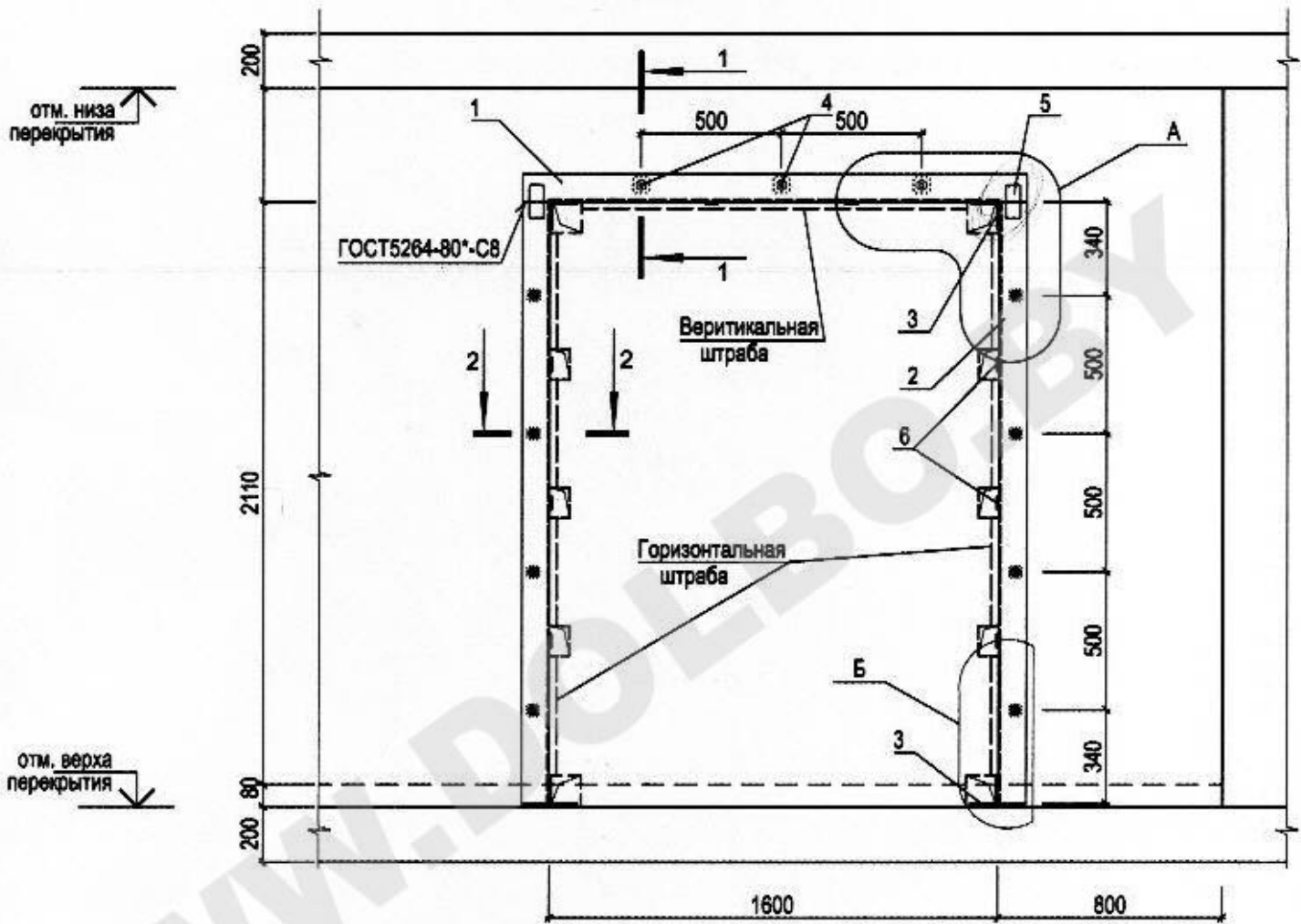
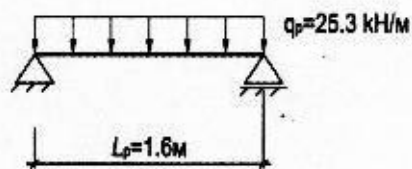


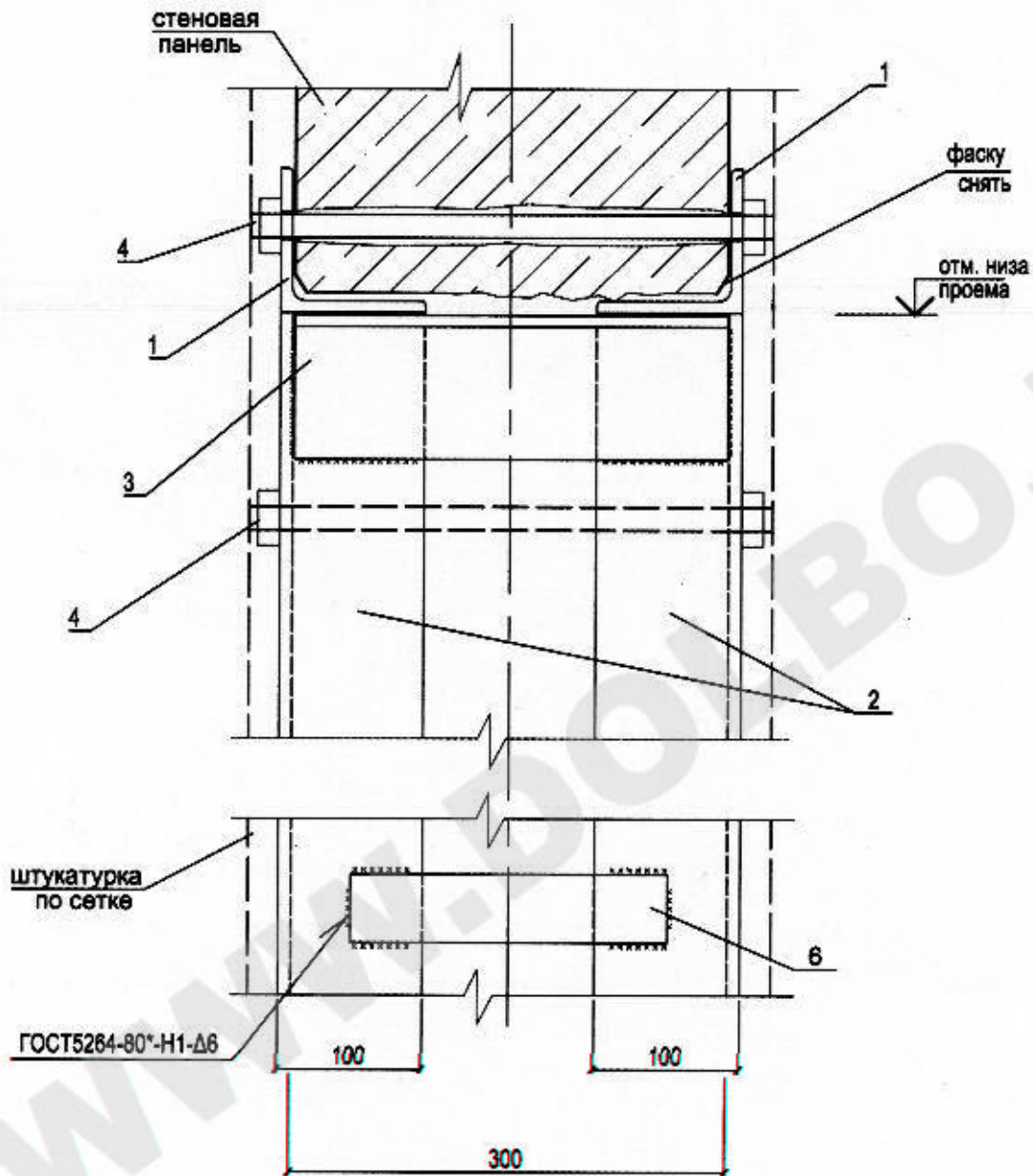
Схема устройства проема ПР1 в ж/б стене



Расчетная схема ПР-1



1-1



20-4-2009 - АС

Устройство проема в квартире

№	Изм.	Кол.	Лист	№ док.	Подпись	Дата

Стадия	Лист	Листов
С	1	

С

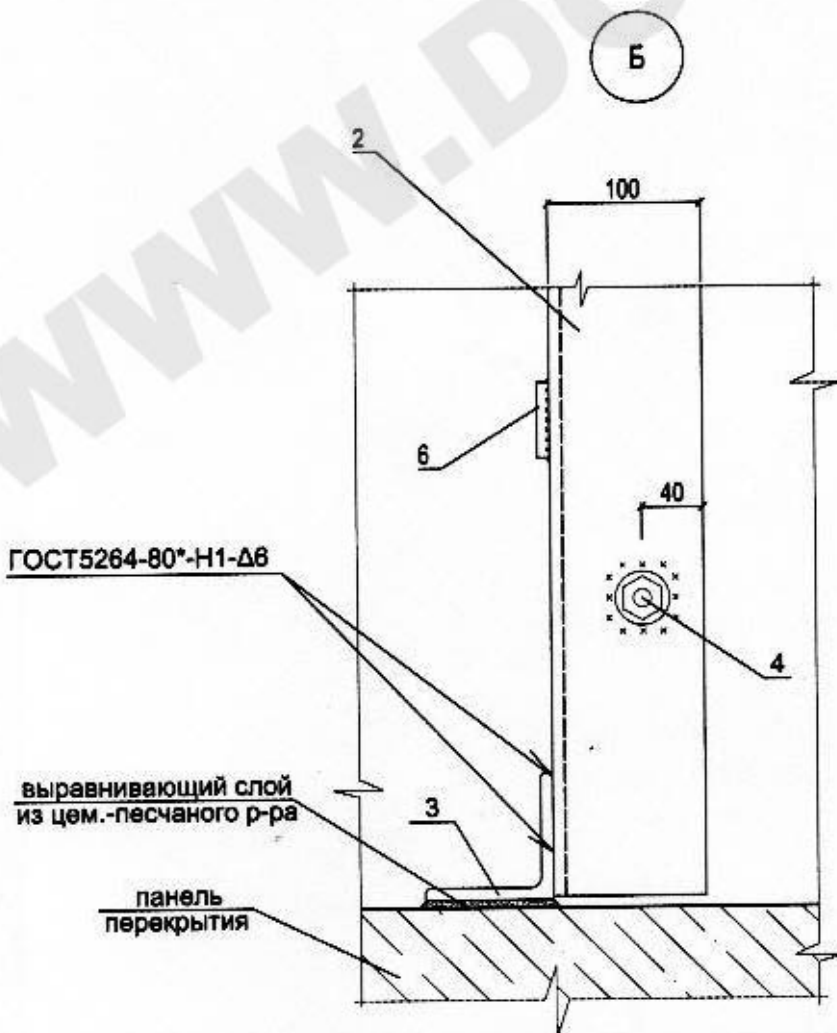
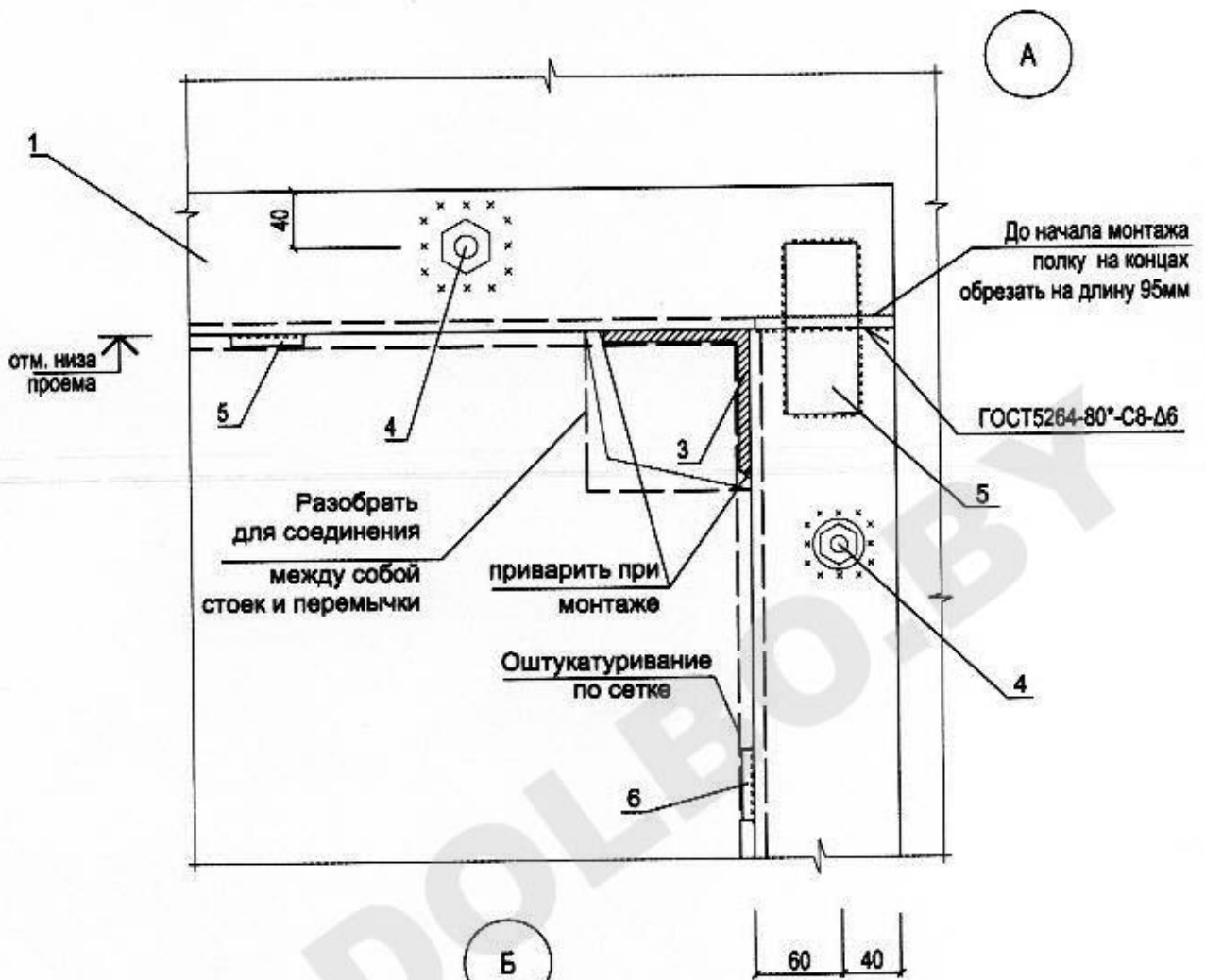
1

Разраб.

Схема устройства проема ПР1.  
Сечение 1-1

И. контр.

Формат А3



Изм.

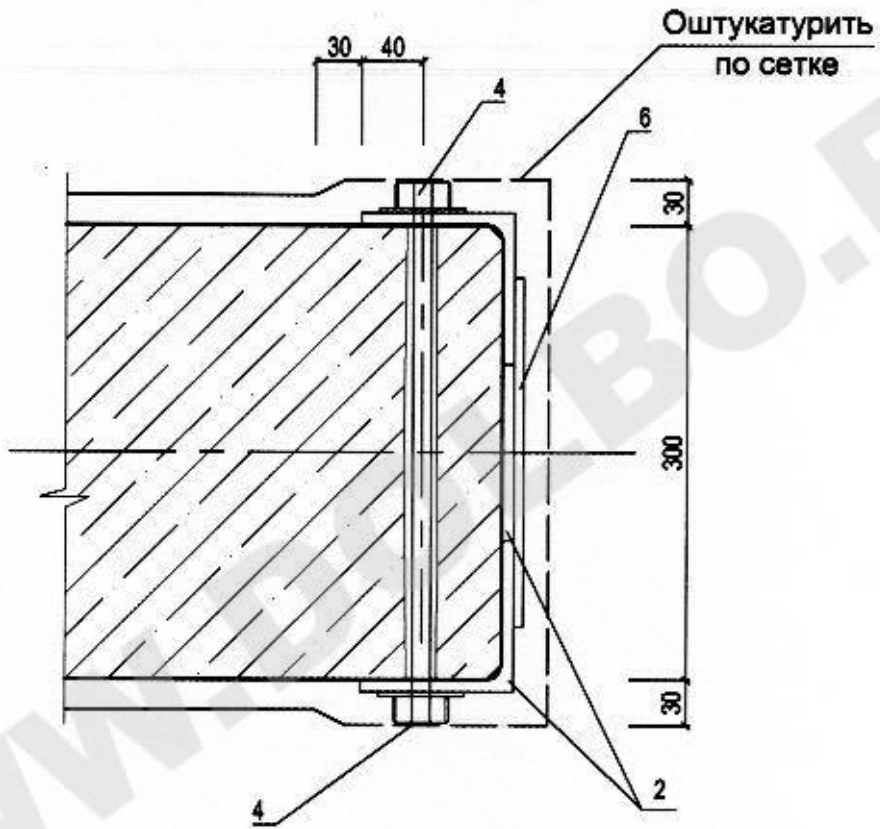
Разр

Н. ко

для монтажа  
 на концах  
 длину 95мм

2-2

80°С8-Д6



						20-4-2009 - АС		
						Устройство проема в квартире		
Изм.	Кол.	Лист	№ док.	Подпись	Дата			
						Стадия	Лист	Листов
						С	2	
Разраб.						Сечение 2-2. Узел А, Б		
Н. контр.								

Спецификация элементов проема ПР1

Поз.	Обозначение	Наименование	Кол.	Масса ед, кг	Приме- чание
1		Уголок <u>100x8 ГОСТ8509-93</u> <u>С245 ГОСТ 27772-88*</u> L=1800	2	22.05	
2		Уголок <u>100x8 ГОСТ8509-93</u> <u>С245 ГОСТ 27772-88*</u> L=2180	4	26.71	
3		Уголок <u>100x8 ГОСТ8509-93</u> <u>С245 ГОСТ 27772-88*</u> L=300	4	3.68	
4	ГОСТ 1759-87*	Шпилька М16 L=360	11	0.53	на концах l=60 нарезать М16
5		Лист <u>6x50x160 ГОСТ 19903-74*</u> <u>С245 ГОСТ 27772-88*</u>	4	0.37	
6		Лист <u>6x50x220 ГОСТ 19903-74*</u> <u>С245 ГОСТ 27772-88*</u>	8	0.51	

20-4-2009 - АС

Устройство проема в квартире

Изм.	Кол.	Лист	№ док.	Подпись	Дата

Стадия	Лист	Листов
С	3	

Разраб.

Указания по производству работ  
при устройстве проема ПР1

Н.контр.



### Указания по производству работ при устройстве проема ПР1:

1. При выполнении работ строго выполнять указания кодекса ТКП 45-1.03-40-2006, ТКП 45-1.03-44-2006 по технике безопасности труда в строительстве и требования настоящих указаний, имея в виду, что железобетонная стена находится под нагрузкой.
2. До начала работ следует обесточить скрытую электропроводку в стене и обнажить бетонную поверхность стены от отделки, а перекрытие от конструкции пола в местах проведения работ.
3. Разметить габариты проемов с обеих сторон стены согласно размерам, указанным на чертеже. Проверить отсутствие сквозных косых и наклонных трещин на оставляемых простенках.
4. Прорезку штаб для установки металлического усиления выполнять алмазными дисками.
5. Выполнить отв. Ø19мм в перемычках для стягивания между собой шпильками. Все металлические детали должны быть огрунтованы для защиты от коррозии.
6. Установить временные подпоры в виде телескопических металлических стоек. Места установки стоек-подпор указаны на плане разбираемых и проектируемых перегородок и проемов. Стойки внизу и сверху опереть на прогоны 200x100 (h).
7. Порядок работ по организации проема ПР1:
  - Металлическую перемычку предварительно подготовить (обрезать полку на 95мм в местах опирания). Выполнить отв. Ø19мм в полках для стягивания между собой шпильками. Все металлические детали должны быть огрунтованы для защиты от коррозии.
  - по верхней грани размеченного проема с одной стороны стены штраборезом выполнить горизонтальную штрабу толщиной 10мм, глубиной 92мм на всю длину проема. При появлении трещин в стене за пределами габаритов проема или в плите перекрытия, работы необходимо прекратить и поставить в известность разработчика проекта!
  - заполнить штрабу на ½ глубины пластины цементным раствором марки М200 на расширяющемся цементе;
  - плотно вставить в штрабу полку металлической балки, прижимая ее к поверхности стены, выдавливая раствор, и подгоняя в горизонтальном и вертикальном направлениях в проектное положение с помощью металлических клиньев;
  - после схватывания раствора в штрабе и набора прочности не менее 10МПа через 3 суток при =18С повторить работы по установке перемычки с другой стороны стеновой панели;
  - по отверстиям в уголках просверлить отверстия в бетонной стене. Стянуть металлические балки сжимными болтами, предварительно инъецировав в отверстие цементную пасту М200. Гайки затянуть с усилием не менее 10кгм и приварить к болтам;
  - по обе грани размеченного проема штраборезом выполнить вертикальные прорезы шириной 10мм, глубиной 92мм
  - в прорезы и сущ. проем (см. чертеж) установить стойки из металлических уголков, тщательно прижимая их к поверхности стены, и соединить болтами аналогично перемычке (см. выше).
  - вырезать в углу проектируемого проема отверстие для установки посредством сварки *опорный уголок* (поз. 3)
  - приварить к уголкам-стойкам опорные уголки в нижнем опирании (см. чертеж), приварить соединительные пластины в нагретом состоянии между перемычкой и уголками-стойками (поз. 6).
  - при помощи «болгарки» вырезать проем кусками весом не более 20кг, начиная сверху проема, соблюдая осторожность при откалывании кусков. Применение отбойных молотков и тяжелых кувалд не допускается. Запрещается опрокидывание вырезаемой панели на пол. Для предотвращения опрокидывания необходимо предусмотреть временное крепление струбцинами вырезаемой стеновой панели.
8. Сварку выполнять по ГОСТ 5264-80 непрерывными швами. Варить электродами Э 42 ГОСТ 9467-75.
9. Все металлически элементы очистить от шлака и ржавчины и оштукатурить по сетке 10-1,00 НУ ГОСТ 3826-82, цементным раствором на перлитовом песке марки 100 толщиной 30мм.