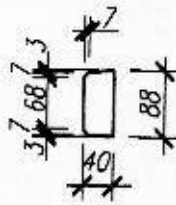


Инв. N подл.	Подп. и дата	Взам. инв. N

Поз. 2

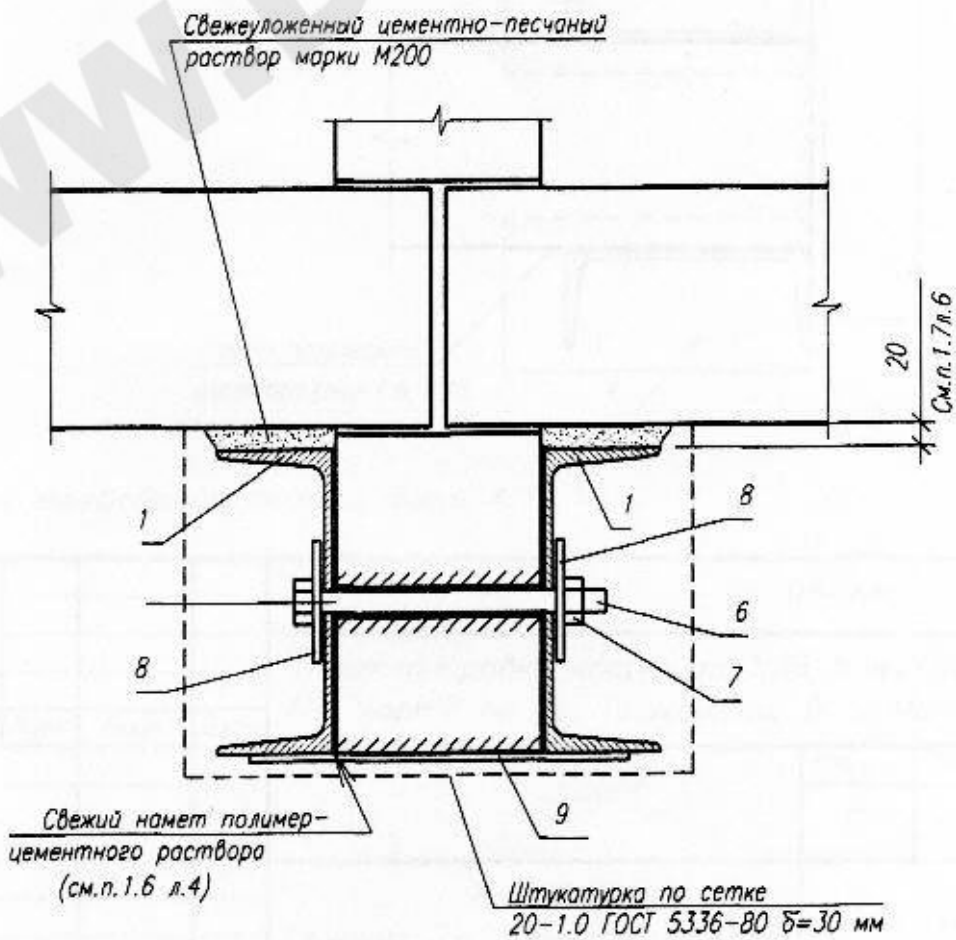
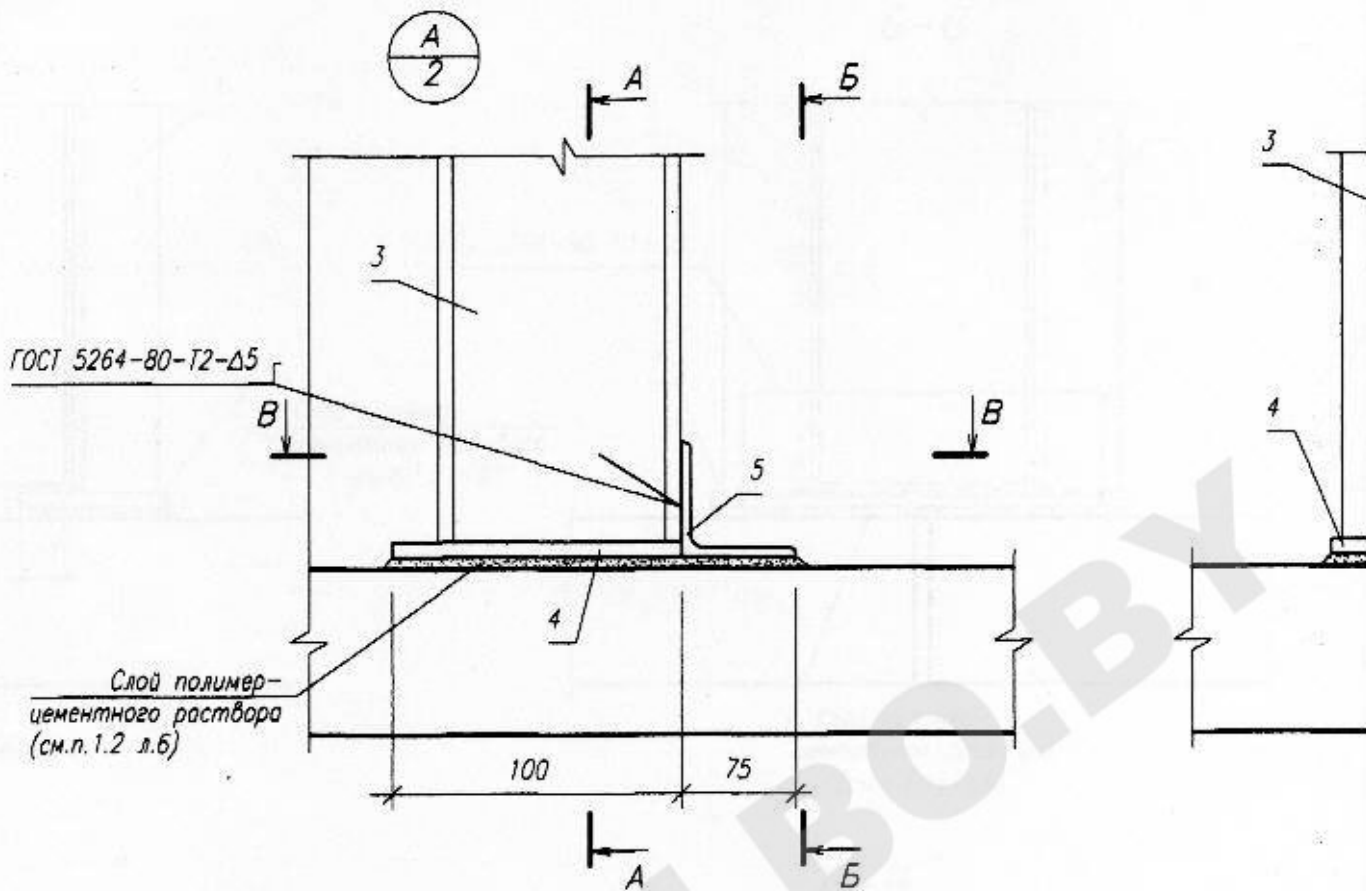


СПЕЦИФИКАЦИЯ ЭЛЕМЕНТОВ РАМЫ ОПОРНОЙ РОМ1

Поз.	Обозначение	Наименование	Кол.	Масса ед.кг.	Приме- чание
1		Швеллер $\frac{10У \text{ ГОСТ } 8240-97}{С245 \text{ ГОСТ } 27772-88} L=1570$	2	13,49	4 овальных отв. $\varnothing 14$
2		Полоса $\frac{5 \times 40 \text{ ГОСТ } 103-2006}{Ст3кп2 \text{ ГОСТ } 535-88} L=88$	8	0,138	
3		Швеллер $\frac{8У \text{ ГОСТ } 8240-97}{С245 \text{ ГОСТ } 27772-88} L=2460$	4	17,34	3 овальных отв. $\varnothing 18$
4		Полоса $\frac{10 \times 60 \text{ ГОСТ } 103-2006}{Ст3кп2 \text{ ГОСТ } 535-88} L=100$	4	0,471	
5		Уголок $\frac{75 \times 6 \text{ ГОСТ } 8509-93}{С245 \text{ ГОСТ } 27772-88} L=200$	2	1,139	
6		Болт М12х220 ГОСТ 7798-70	10		
7		Гайка М 12 ГОСТ 5915-70	10		
8		Полоса $\frac{4 \times 40 \text{ ГОСТ } 103-2006}{Ст3кп2 \text{ ГОСТ } 535-88} L=40$	20	0,05	отв. $\varnothing 14$ по центру
9		$L=200$	10	0,251	

1. Технические требования и поз.8 смотри лист 4.

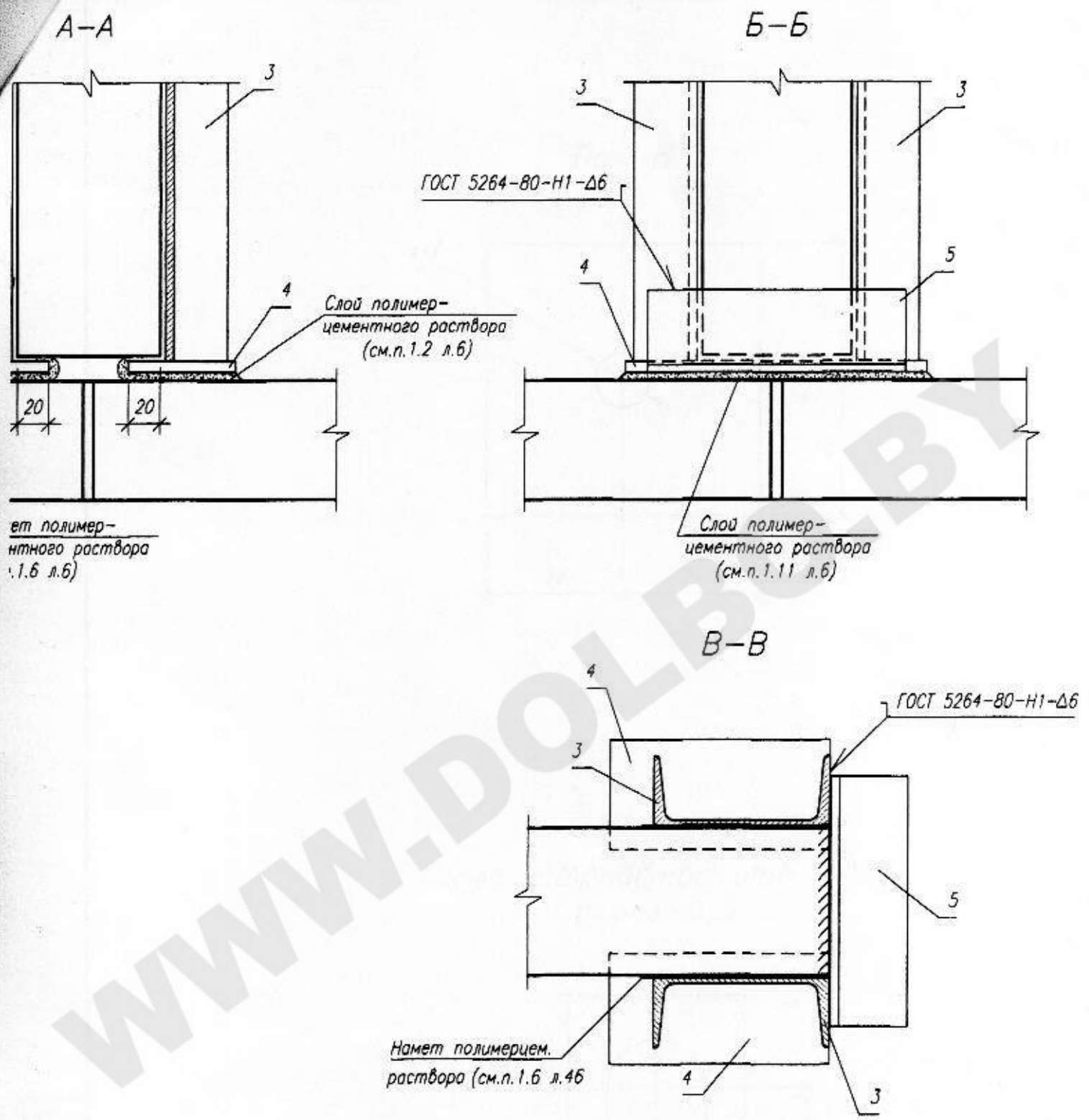
						08-КМ		
						Перепланировка квартиры		
Изм.	Кол.уч.	Лист	Издок.	Подп.	Дата			
						Стадия	Лист	Листов
Инж. стр.						С	2	
						Рама опорная РОМ1. Сечение 1-1.		
Н.контр.								



Взам. инв. N

Подп. и дата

Инв. N подл.



1. Технические требования смотри лист 4.

						08-КМ		
						Перепланировка квартиры		
Изм.	Кол.уч.	Лист	Ндок.	Подп.	Дата			
						Стадия	Лист	Листов
Инж. стр.						С	3	
						Узел А.		
						Сечения 2-2, А-А, Б-Б, В-В.		
Н.контр.								

